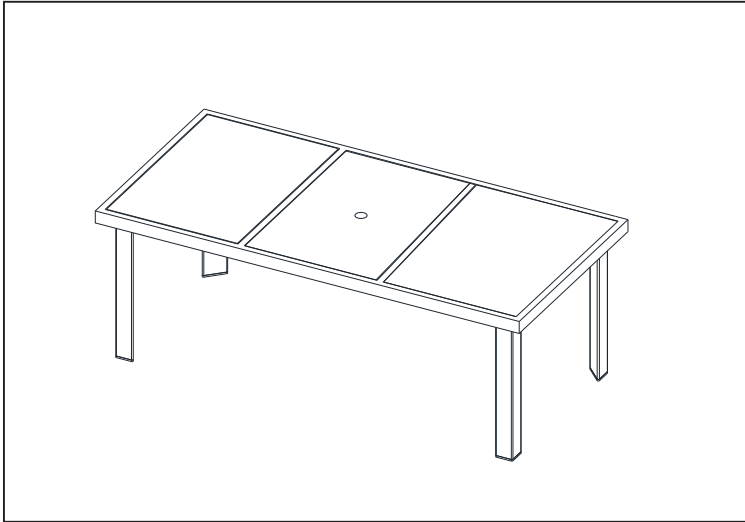


## Portofino™ Collection

# 7 Piece Stone Top Dining Table

Model: OP-PETS7-PORIII Table



## Assembly Instructions

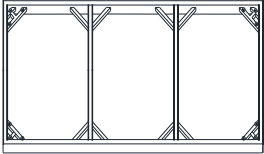






**IMPORTANT, RETAIN FOR FUTURE REFERENCE.  
READ CAREFULLY.**

For assistance with assembly or customer service,  
call 1-877-924-2090 (English) Monday - Friday, 8 a.m. to 5 p.m. Mountain Time, North America.  
Email: [customerservice@rstbrands.com](mailto:customerservice@rstbrands.com) or visit our website at [www.rstbrands.com](http://www.rstbrands.com).



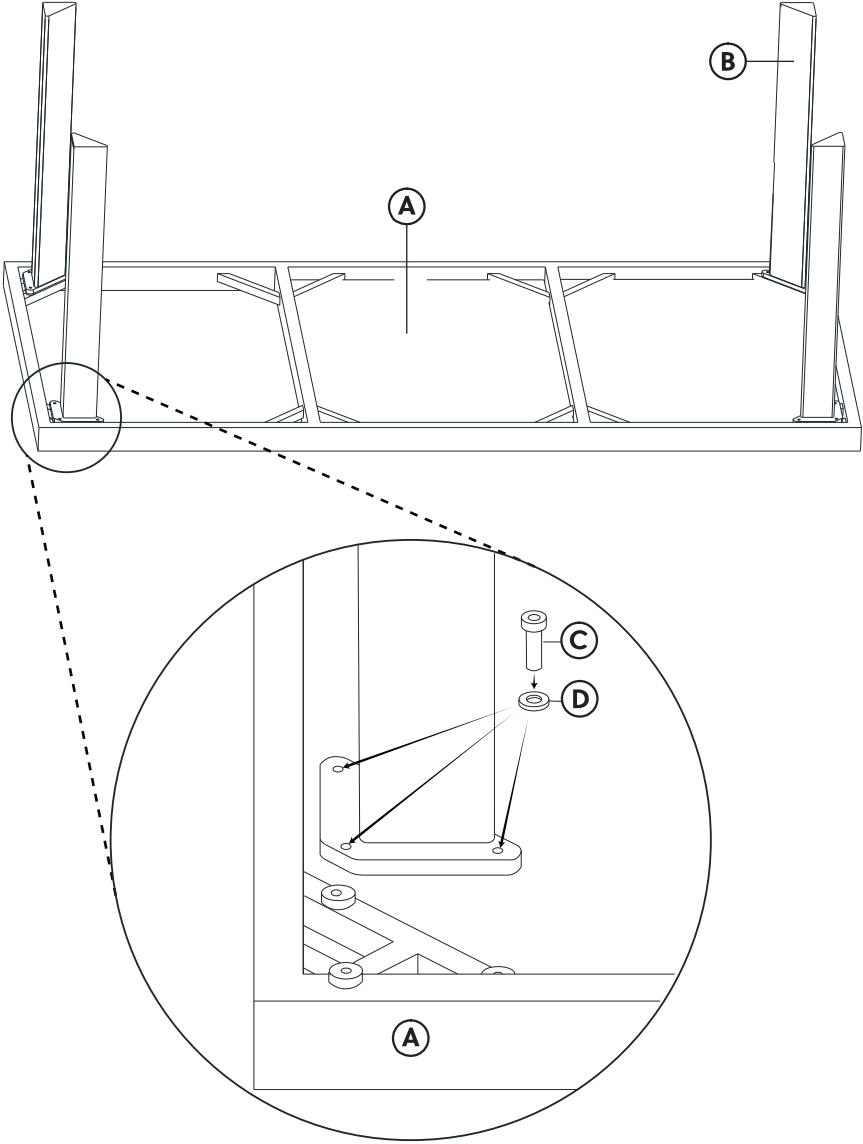
Quality & Value. Always in Style.

# Parts List

NO.	PICTURE	PART DESCRIPTION	QTY
A		Table Top	1
B		Table Legs	4
C		Bolt 6mm*20mm	12
D		Washer	12
E		Allen Wrench	1
F		Center Stone Slab	1
G		Side Stone Slabs	2

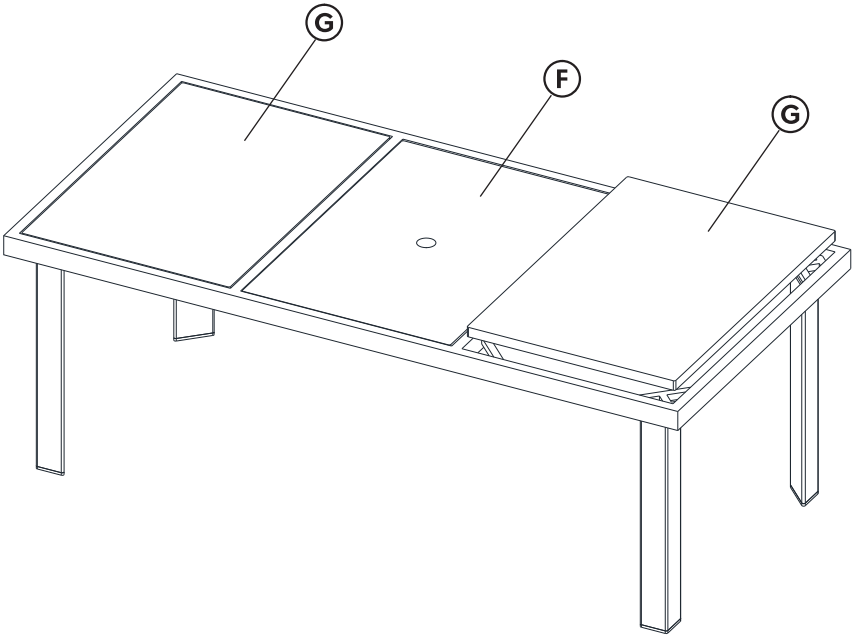
# Step 1.

**LEG ASSEMBLY** - With the table top (A) upside down, insert the legs (B) into the four corners, aligning the holes and securing with the bolts (C) and washers (D).



## Step 2.

**STONE SLAB ASSEMBLY** - Place the side stone slabs (G) in the respective spots, with the center slab (F) aligned with the umbrella hole.



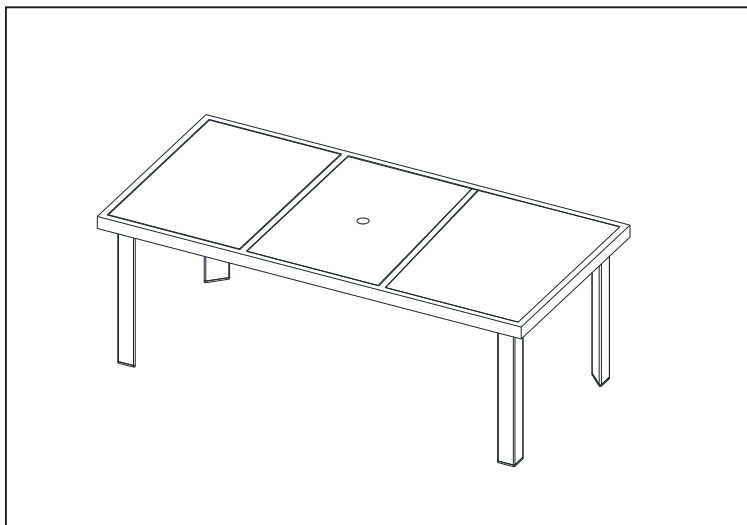
## Care & Maintenance

All outdoor furniture is subject to UV rays and weather elements. In order to keep your furniture as long lasting and vibrant as possible, simply rinse and use a mild soap to clean the frame. We advise using furniture covers or storing the furniture when not in use. Refer to the stain chart for fabric care.

Portofino™ Collection

# Table de salle à manger à dessus en pierre 7 pièces

Modèle: OP-PETS7-PORIII Table



## Instruction D'assemblage

**IMPORTANT, À CONSERVER À TITRE DE RÉFÉRENCE.  
À LIRE ATTENTIVEMENT.**

Pour de l'aide à l'assemblage ou le service à la clientèle, composez le 1-877-924-2090 (Anglais)

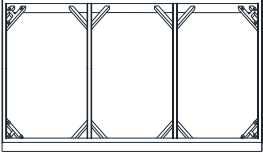






Lundi - vendredi 8 heures-17 heures, heure des Rocheuses, en Amérique du Nord.

Email: [customerservice@rstbrands.com](mailto:customerservice@rstbrands.com) ou visitez notre site Web à [rstbrands.com](http://rstbrands.com)



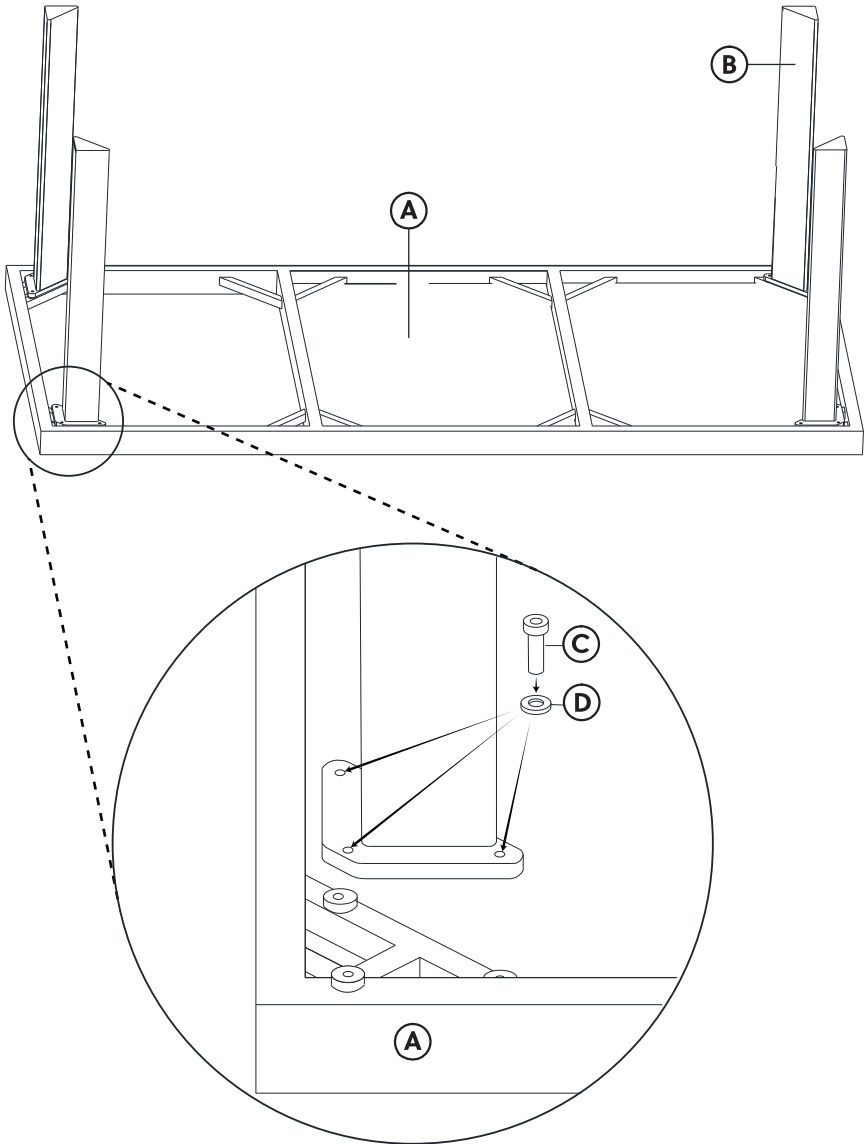
Quality & Value. Always in Style.

# Liste Des Pièces

NO.	IMAGE	RÉFÉRENCE DESCRIPTION	QTE
<b>A</b>		Dessus de table	<b>1</b>
<b>B</b>		Pieds de table	<b>4</b>
<b>C</b>		Boulon 6mm*20mm	<b>12</b>
<b>D</b>		Rondelle	<b>12</b>
<b>E</b>		Clé Allen	<b>1</b>
<b>F</b>		Dalle centrale en pierre	<b>1</b>
<b>G</b>		Dalles latérales en pierre	<b>2</b>

## Étape 1.

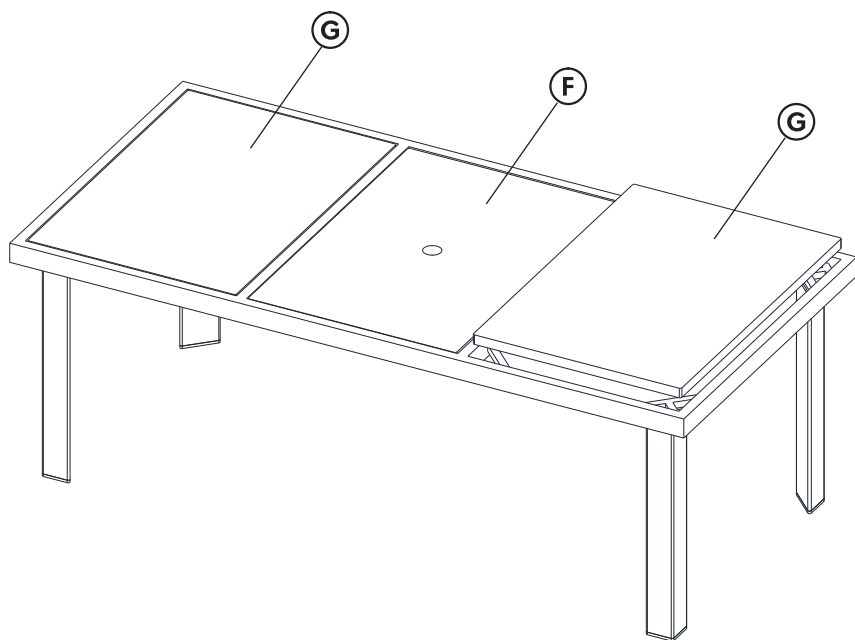
**ASSEMBLAGE DES PIEDS** - Mettre le dessus de table (A) à l'envers, insérer les pieds (B) dans les quatre coins, aligner les orifices et les maintenir en place avec les boulons (C) et les rondelles (D).





## Étape 2.

**ASSEMBLAGE DE LA DALLE EN PIERRE** - Placer les dalles latérales en pierre (G) à leur endroit respectif en alignant la dalle centrale (F) sur l'orifice du parasol.



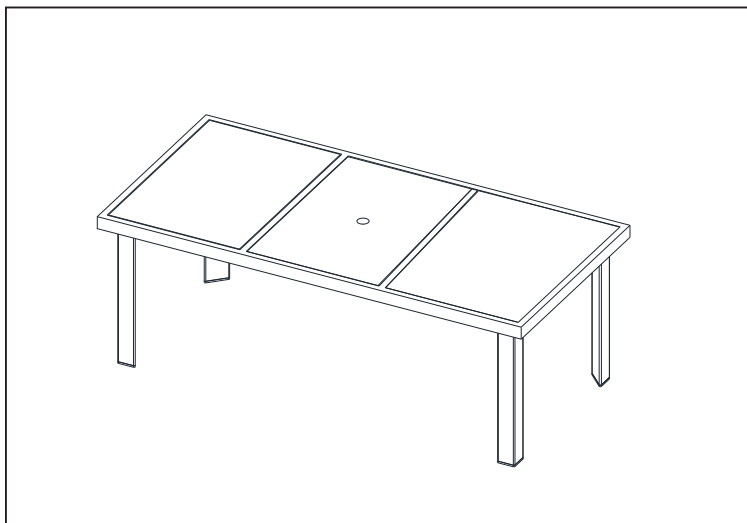
## Entretien Et Maintenance

Tous les meubles d'extérieur sont soumis aux rayons UV et aux intempéries. Afin que vos meubles durent aussi longtemps que possible et que leur couleur reste vibrante, simplement rincer et nettoyer le cadre avec un savon doux. Lorsqu'ils ne sont pas en cours d'utilisation, Il est conseillé de recouvrir les meubles de housses ou de les entreposer. Consulter les directives d'entretien des tissus figurant dans le diagramme des taches.

Portofino™ Collection

# Mesa de comedor con superficie de piedra de 7 piezas

Modelo: OP-PETS7-PORIII Table



## Manual de Instrucciones y Ensamble

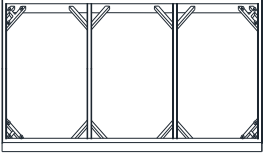

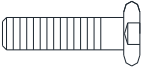


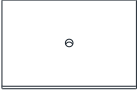

**IMPORTANTE, RETENER PARA FUTURAS CONSULTAS.  
LEA CUIDADOSAMENTE.**

Para asistencia con el ensamblaje e instalación de las partes y servicio al cliente llame:  
1-877-924-2090 (Inglés) Lunes - Viernes 8 a.m. - 5 p.m. Hora de la Montaña, Norte América.  
Póngase en contacto con nosotros por correo electrónico a [customerservice@rstbrands.com](mailto:customerservice@rstbrands.com) o  
visite nuestro sitio web en [www.rstbrands.com](http://www.rstbrands.com).



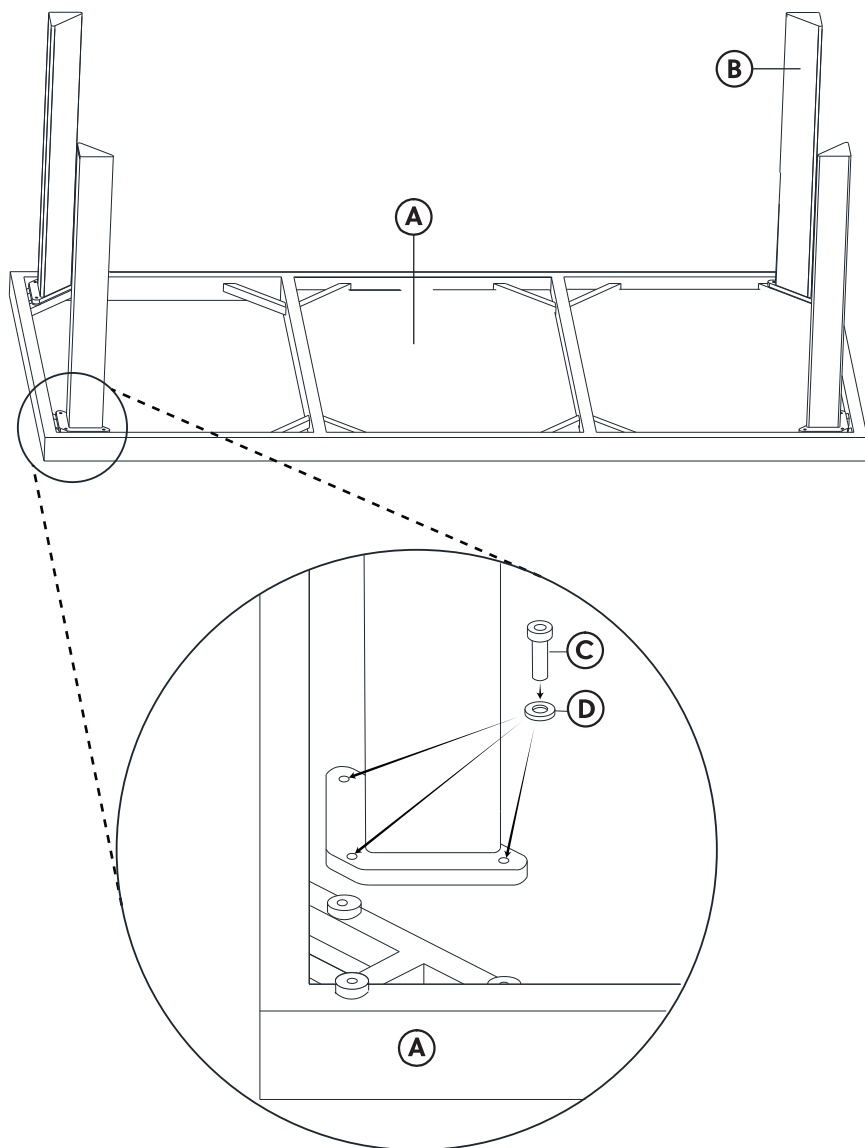
Quality & Value. Always in Style.

# Lista de Partes

NO.	IMAGE	DESCRIPCIÓN (PARTE)	CANT.
<b>A</b>		Superficie de la mesa	<b>1</b>
<b>B</b>		Patas	<b>4</b>
<b>C</b>		Tornillo 6mm*20mm	<b>12</b>
<b>D</b>		Arandela	<b>12</b>
<b>E</b>		Llave Allen	<b>1</b>
<b>F</b>		Losa de centro de piedra	<b>1</b>
<b>G</b>		Losas laterales de piedra	<b>2</b>

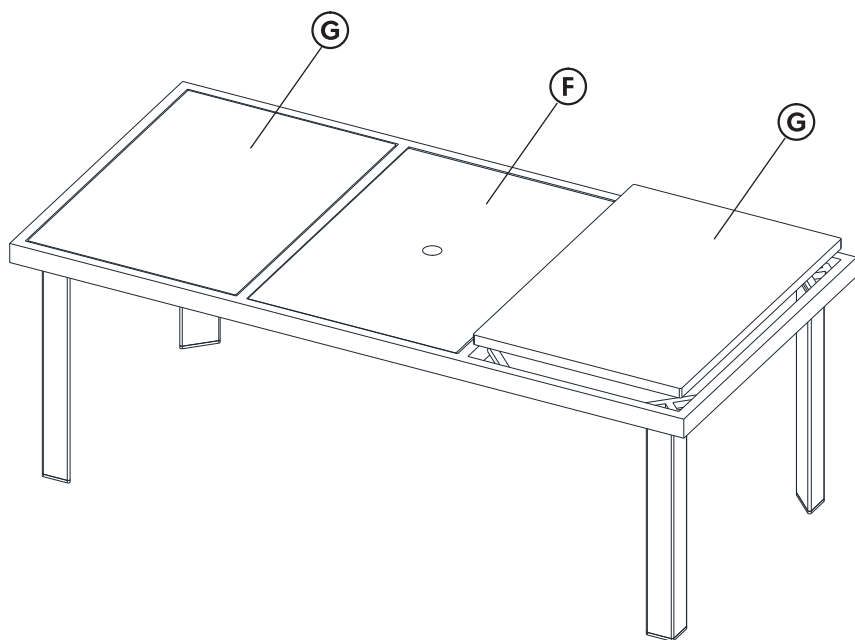
## Paso 1.

**ENSAMBLAJE DE LA SILLA** - Con la superficie de la mesa (A) boca abajo, coloque las patas (B) en las cuatro esquinas, alineando los agujeros y utilizando los tornillos (C) y arandelas (D).



## Paso 2.

**ENSAMBLAJE DE LA LOSA DE PIEDRA** - Coloque las losas laterales de piedra (G) en los lugares respectivos, con la losa de centro (F) alineada con el agujero de la sombrilla.



## Cuidados Generales

Todo los muebles al aire libre está sujeta a los rayos UV y las inclemencias meteorológicas. Con el fin de mantener sus muebles y los más vibrante posible, simplemente enjuagar y usar un jabón suave para limpiar el marco. Se aconseja el uso de abrigo de muebles o el almacenamiento de los muebles cuando no esté en uso. Consulte la tabla de la mancha para el cuidado de tejidos.